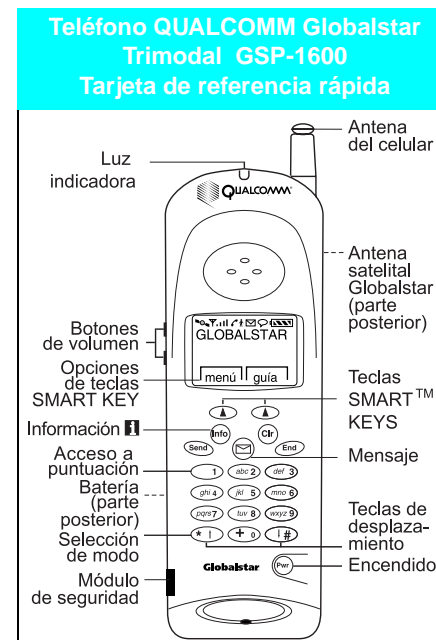


Resolución de Problemas	
Problema	Solución
No puede efectuar llamadas	Gire o extienda completamente la antena correspondiente. En el modo satelital Globalstar, verifique que la antena presente una vista despejada del cielo.
Globalstar →	Asegúrese de haber seleccionado el modo de servicio correcto: Presione sin soltar la tecla (*) 1 , seleccione 2 Globalstar.
Celular →	Presione sin soltar la tecla (*) 1 , seleccione 3 Digital o 4 Análogo.
	Elimine todos los proveedores de servicio de la lista de proveedores prohibidos.
	Revise la intensidad de la señal.
	Verifique que el módulo de seguridad esté instalado correctamente.
	Si aparece "Llamar está limitado", revise los valores de restricción del teléfono.
No puede recibir llamadas	Compruebe que el teléfono esté encendido. Revise que el timbre esté lo suficientemente alto. Gire o extienda completamente la antena correspondiente. →

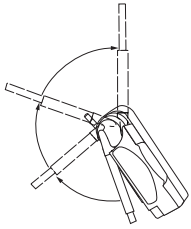
Resolución de Problemas	
Problema	Solución
No puede recibir llamadas (continuación)	En el modo satelital Globalstar, cerciórese de que la antena satelital posea una vista despejada del cielo.
Globalstar →	Asegúrese de haber seleccionado el modo de servicio correcto: Presione sin soltar la tecla (*) 1 , seleccione 2 Globalstar.
Celular →	Presione sin soltar la tecla (*) 1 , seleccione 3 Digital o 4 Análogo.
	Elimine todos los proveedores de servicio de la lista de proveedores prohibidos.
	Revise la intensidad de la señal.
	Revise que el módulo de seguridad esté instalado correctamente.
	Mi número telefónico es: (para ver su número telefónico, encienda el teléfono o presione la tecla Info)
	El número de mi proveedor de servicio es:
	Copyright 1999-2000 QUALCOMM Incorporated 80-98155-2SP Rev-



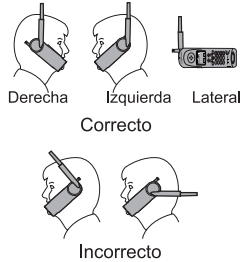
Operaciones Básicas	
Selección de modo	En el modo de espera, presione sin soltar la tecla * hasta que aparezca el menú de modos. Presione 1 Modo automático, 2 Globalstar, 3 Digital o 4 Análogo.
Efectuar llamadas	Seleccione el modo (ver información anterior). Extienda la antena del celular o gire la antena satelital. Marque el número telefónico. Presione la tecla SEND .
Guardar llamadas en la guía	Marque el número telefónico. Presione la tecla guardar . Introduzca el nombre y posición. Presione la tecla aceptar .
Buscar entrada en la guía	Presione la tecla guía . Presione la tecla buscar . Presione la tecla 1, 2 ó 3. Marque números o letras. Presione la tecla buscar .
Ver mensajes	Presione la tecla mensaje . Presione la tecla voz o texto . Presione la tecla ver . Presione la tecla siguiente .
Información	Ofrece ayuda cuando aparece ? .

Antena Satelital

Gire la antena. No la empuje ni tire de ella.

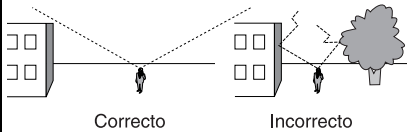
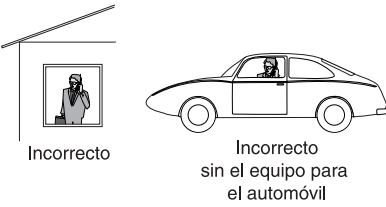


Mueva la antena a su posición óptima.



Llamadas Satelitales

Colóquese usted en una posición adecuada.
Nota: Cualquiera de las posiciones siguientes es correcta para llamadas celulares.

Importante: Asegúrese de que la antena satelital apunte directamente hacia arriba y que pueda ver el cielo completo sin obstrucciones (a) cuando desee hacer o recibir llamadas satelitales y (b) cuando utilice el teclado u observe la pantalla.